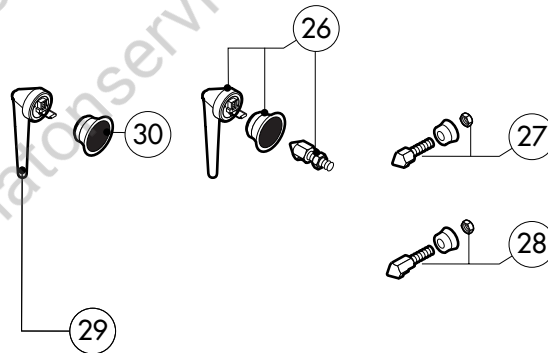
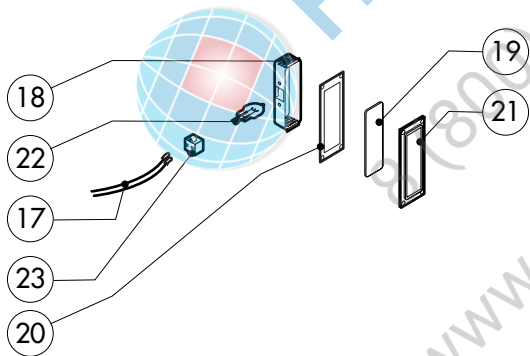
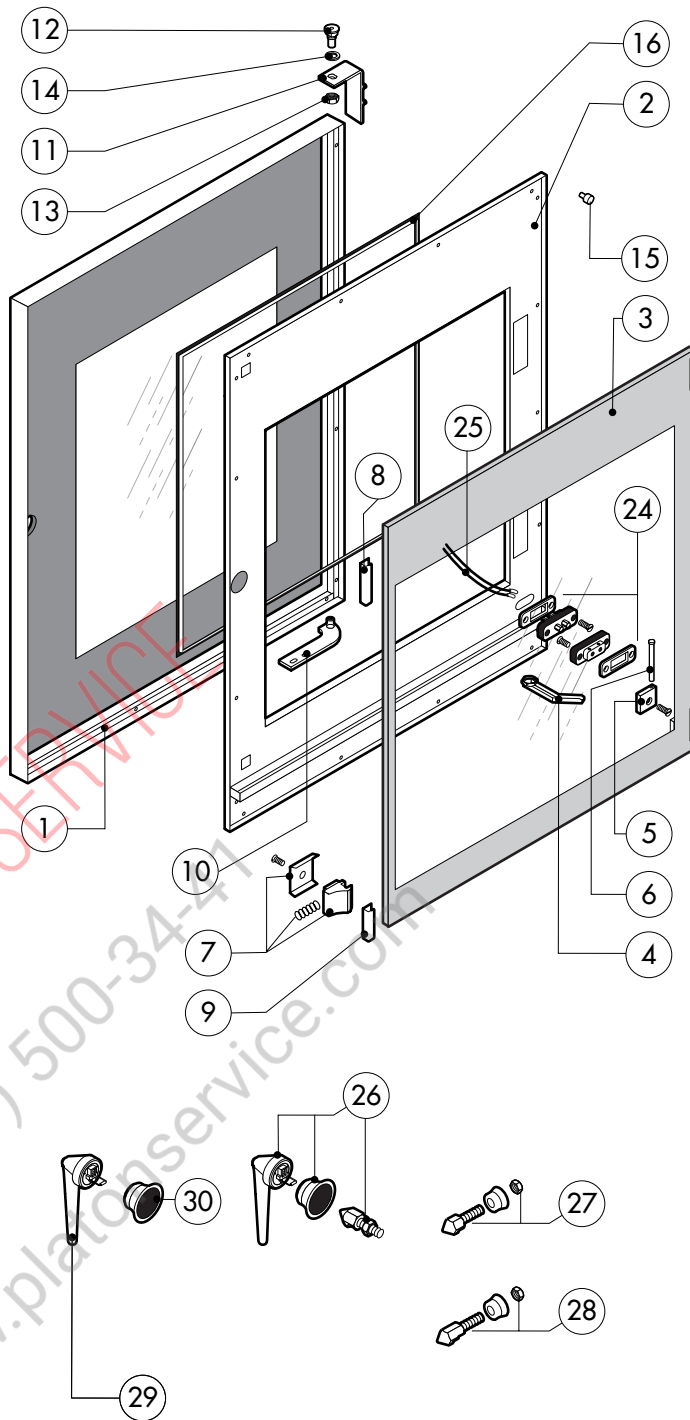
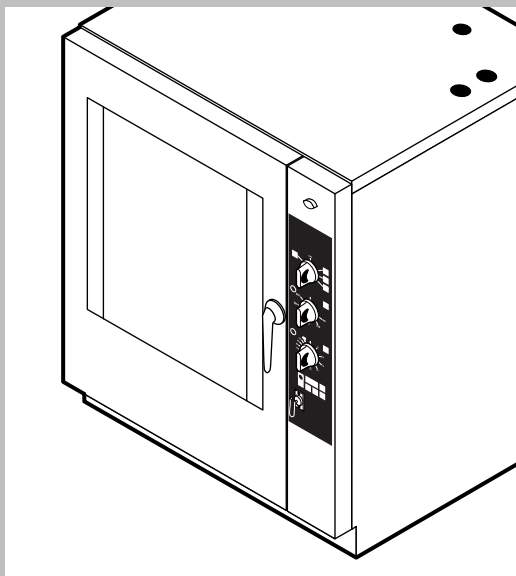


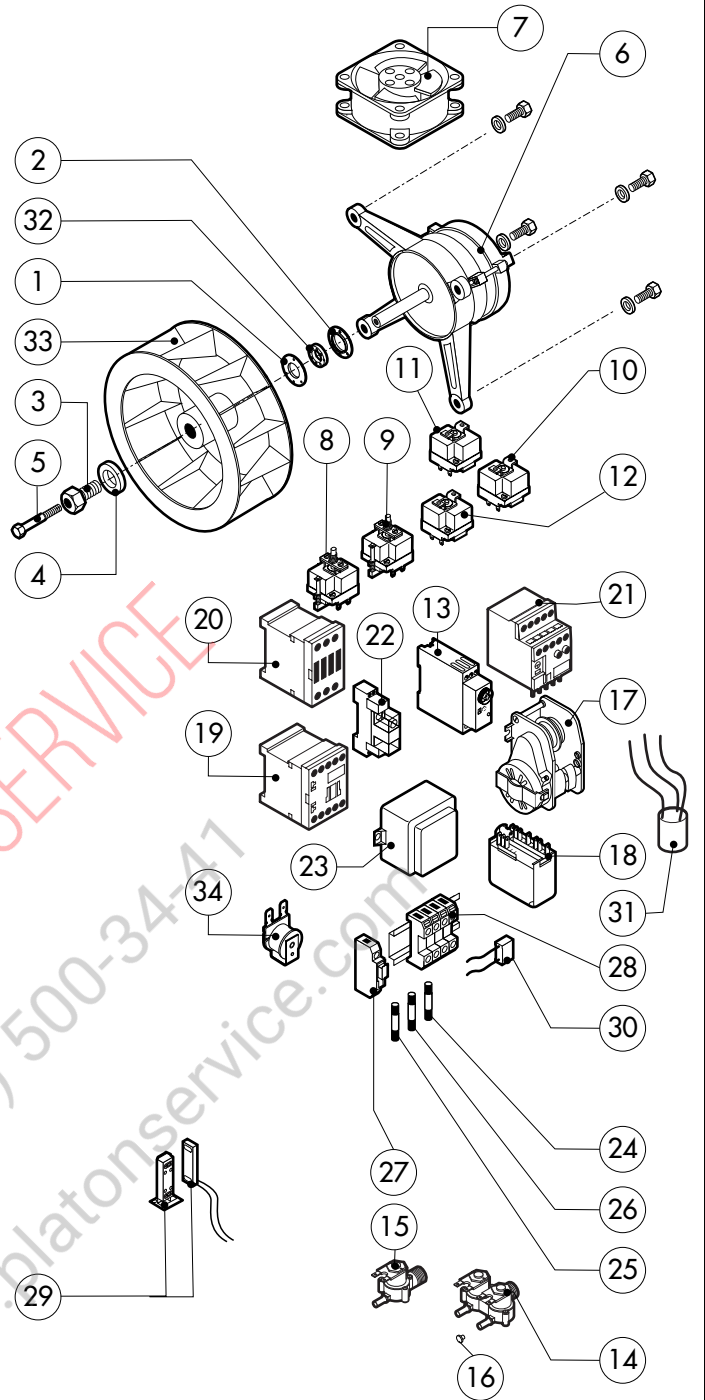
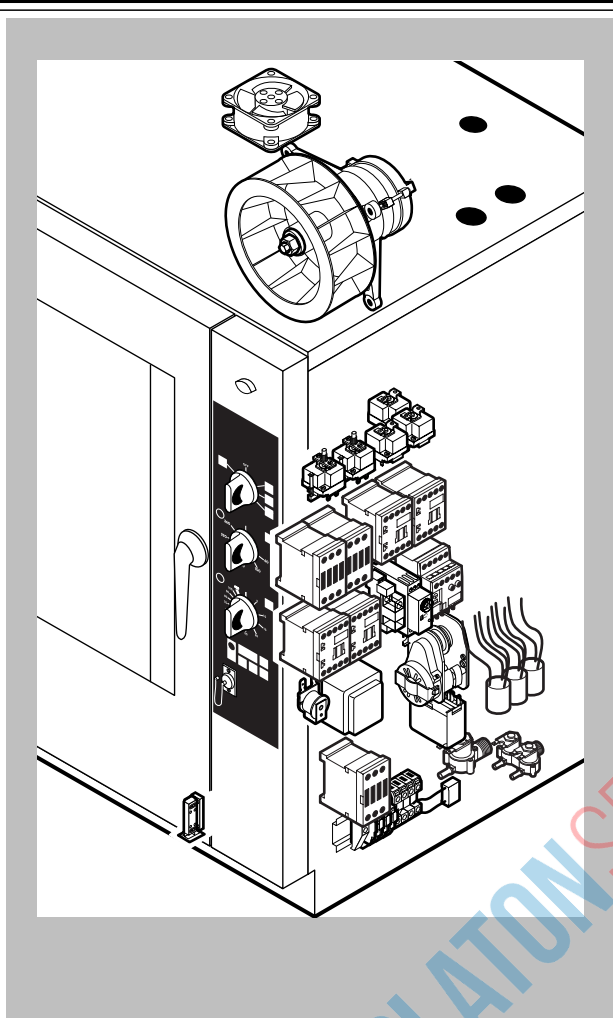
POS.	KODEX	ANZAHL	BESCHREIBUNG
1	R11100110	1	TUER KOMPLETT
2	R11202040	1	BEDIENBLLENDE
3	R11201990	1	SPRITZROHRVERLAUNGERUNG
4	R11200380	1	SPRITZROHRVERKOPPELUNG
5	R11201500	1	GARRAUM KOMPLETT
6	R11201800	1	LUFTLEITBLECH KOMPLETT
7	R11201700	1	RECHTE SEITENWAND
8	R11201710	1	LINKE SEITENWAND
9	R11404020	1	RUECKENWAND
10	R11201610	1	DECKEL
11	R58003100	2	SCHRAUBE F. LUFTLEITBLECH
12	R70044110	1	DICHTUNG DER FRONTSEITE
13	R75300090	1	VENTILATORSCHUTZGITTER Ø 350
14	R11201850	1	REGHTE AUFLAGESCHIENE
15	R11201860	1	LINKE AUFLAGESCHIENE

POS.	KODEX	ANZAHL	BESCHREIBUNG



POS.	KODEX	ANZAHL	BESCHREIBUNG
1	R11100170	1	TUER
2	R11201910	1	INNENTUERE
3	R11100140	1	INNERES TÜRGLAS
4	R11200520	1	ABLAUF TÜRTROPFWANNE
5	R58001760	2	SCHARNIER F. INNENSCHIEBE
6	R58001770	2	SCHARNIERBOLZEN F. INNENSCHIEBE
7	R58001780	2	VERSCHLUSSSATZ F. INNENSCHIEBE
8	R11401340	1	OBERES "C" PROFIL
9	R11401360	1	UNTERES "C" PROFIL
10	R11200550	1	UNTERES SCHARNIER
11	R11200560	1	OBERES SCHARNIER
12	R58002150	1	OBERES SCHARNIERSTIFT
13	R58004050	1	MUTTER F. OBERES SCHARNIERSTIFT
14	R10401710	1	UNTERLEGSCHIEBE F. OBERES SCHARNIER
15	R70050100	6	SILIKONANSCHLAG F. INNENSCHIEBE
16	R70044150	1	HARTGLASSDICHUNG
17	R66110320	1	VERDRAHTUNG TURBELEUCHTUNG
18	R11401440	2	LAMPENKALOTTE
19	R71500150	2	LAMPLENGLAS

POS.	KODEX	ANZAHL	BESCHREIBUNG
20	R70044200	2	LAMPLENGLAS
21	R11401450	1	FLANSCH FLAMPENVERGLASUNG
22	R65270020	2	LAMPE 20W 12V G4
23	R65270450	2	LAMPENHALTERUNG
24	R65260750	1	LICHTKONTSCHALTER
25	R66110300	1	VERDRAHTUNG LICHTKONTAKT
26	R11100300	1	TUERGRIFF KOMPLETT
27	R69010260	1	SCHLIESSNASE 1 STUFE
28	R69010270	1	SCHLIESSNASE 2 STUFE
29	R69010250	1	VERSCHLUSSSATZ
30	R69010630	1	INNER ABDECKUNG F. VERSCHLUSS



PLATON SERVICE
8 (800) 500-3471
www.platonservice.com

POS.	KODEX	ANZAHL	BESCHREIBUNG
1	R58003840	1	FLANSCH F. MOTORDICHTUNG
2	R58003850	1	GEGENFLANSCH F. MOTORDICHTUNG
3	R58004000	1	VENTILATORSCHRAUBE M12x1.5 SX
4	R58004010	1	UNTERLEGSCHIBE Ø 30/12.5
5	R61020562	1	VENTILATORSCHRAUBE TE A2 M6x55
6	*R65040530	1	MOTOR KW 055/015
7	R65060060	1	ABKÜHLUNGSMOTOR Ø 150
8	R65070350	1	SICHERHEITS-THERMOSTAT
9	R65070081	1	SICHERHEITS-THERMOSTAT BOILER
10	R65070100	1	THERMOSTAT 55°C
11	R65070165	1	THERMOSTAT 65°C
12	R65070240	1	THERMOSTAT 70°C
13	R65090450	1	ZEITSCHALTUHR
14	R65110210	1	MAGNETVENTIL 220V 50HZ MIT DRUCKMINDERER
15	R65110200	1	MAGNETVENTIL 220V 50HZ
16	R65110510	1	DURCHFLUSSMONDERER 15L/STD.
17	R65090190	1	POLWENDER 8'
18	R65120010	1	NIVEAUREGLER
19	*R65140380	5	SCHUETZ 3RT1016-1AP02 240V

POS.	KODEX	ANZAHL	BESCHREIBUNG
20	*R65140400	3	SCHUETZ 3RT1025-1AL20 240V
21	*R65160620	1	MOTORSCHUTZSCHALTER 3RU1116-1BB0 1,4-2,0A
22	R65170050	1	RELAIS 4052 240V AC 10A
23	R65180430	1	TRANSFORMATOR 40VA
24	R65200200	1	SCHMELZSICHERUNG 2A
25	R65200320	1	SCHMELZSICHERUNG 0.25A (T)
26	R65200120	1	SCHMELZSICHERUNG 0.1A (T)
27	R65210020	2	SICHERUNGSHALTER
28	R65220080	1	KLEMMLEISTE
29	R65265100	1	TUERSCHALTER
30	*R65280130	1	STOERSCHUTZFILTER
31	*R65280200	3	STOERSCHUTZFILTER
32	R70020050	1	MOTORDICHTUNG
33	*R75400440	1	LUFTERRAD Ø 350x114/12 50HZ P.D.
34	R65330010	1	SUMMER

*DIESES BAUTEIL WIRD VERAENDERT BEI ANDEREN SPANNUNGEN ALS DIE STANDARDAUSFUEHRUNG (3N AC400V 50HZ)

